

# ALS

Schallgedämmter, einregulierbarer Anschlusskasten für Deckenluftauslässe



## KURZDATEN

- Anschlusskasten aus verzinktem Stahlblech
- Demontierbare Einregelungsklappe
- Fester Messanschluss zur Volumenstrommessung
- In Standardausführung ist der Anschlusskasten mit einer (für alle Auslastypen) oder zwei Maßveränderungen (nur quadratische Luftauslässe) zwischen Kanal- und Auslassanschluss erhältlich.
- In niedriger Ausführung für quadratischen Deckenauslass erhältlich.
- Folgende Luftauslässe werden am häufigsten verwendet: CDD, CDK, CDR, CKD, CKP, COLIBRI C, EAGLE C, EAGLE S, FALCON C, HAWK C, KITE C, LOCKZONE C, LPA, PELICAN C
- Schalldämpfer in Brandschutzklasse B-s1,d0 gemäß EN ISO 11925-2.

# Technische Beschreibung

## Ausführung

Der Anschlusskasten umfasst in Standardausführung eine demontierbare Einregulierungs-klappe und ermöglicht damit die Reinigung des Kanalsystems durch den Anschlusskasten. Der Kasten wird von innen mithilfe eines Staubsaugers mit Bürstendüse gereinigt. Um an das Klappenrohr gelangen zu können, wird das Verteilerblech im Anschlusskasten zur Seite geklappt.

Der Anschlusskasten ist mit einer oder zwei Maßveränderung(en) zwischen Kanal- und Auslassanschluss erhältlich. (wird auch als ein-stufig und zwei-stufig\*) bezeichnet und der Kanalanschluss hat immer die kleinsten Abmessungen). Der Anschlusskasten ist auch in einer niedrigen Ausführung für geringe Bauhöhen erhältlich und wird dann ohne Auslassstutzen (Auslassanschluss) geliefert.

\*) Bitte beachten! Zwei Maßveränderungen zwischen Ein- und Auslass sind nur für quadratische Deckenauslässe erhältlich.

Gehäusedichtheitsklasse C gemäß SS-EN 12237.

## Material und Oberflächenbehandlung

Der Anschlusskasten ALS ist aus verzinktem Stahlblech hergestellt und hat im Inneren einen Schalldämpfer\*\*) mit verstärkter Außenschicht.

\*\*) Feuerschutzklasse B-s1,d0 gemäß EN ISO 11925-2.

## Projektierung

Die technischen Daten sind bei den jeweiligen Luftauslässen angegeben.

## Montage

Der Anschlusskasten wird an der Gebäudekonstruktion mithilfe von Pendeln (1) oder Montageband (2) montiert. Siehe Abbildung 1.

Der Abstand zwischen Auslass und Anschlusskasten kann mit einem Spirokanaal um bis zu 500 mm verlängert werden, ohne dass die Messschläuche und die Klappenstellvorrichtung verlängert werden müssen. Weitere Informationen zur Demontage finden Sie in der aktuellen Montage- und Wartungsanleitung des Luftauslasses.

## Einregulierung

Die Einregulierung erfolgt immer zusammen mit einem Luftauslass. Siehe die Montage- und Wartungsanleitung für das jeweilige Einregulierungsverfahren.

Messgenauigkeit und Anforderungen an eine gerade Strecke vor dem Anschlusskasten, siehe Abb 1. Die Anforderungen an die gerade Strecke sind abhängig vom Störungstyp vor dem Anschlusskasten. Abb. 1 zeigt einen Bogen, einen Übergang und ein T-Stück. Andere Störungstypen erfordern mindestens eine gerade Strecke von 2xD (D= Anschlussabmessung), um die Messgenauigkeit von ±10% des Volumenstroms einzuhalten.

Der Anschlusskasten selbst hat immer zwei Messschläuche: einen für die Zuluft und einen für die Abluft.

## Zuluft

Gefärbter Messschlauch, rot oder blau. Dieser ist immer mit dem Text "TILLUFT / SUPPLY AIR" gekennzeichnet.

- Der ROTE Messschlauch wird verwendet, wenn der Anschlusskasten zwischen Kanal- und Auslassanschluss eine Maßveränderung aufweist.
- Der BLAUE Messschlauch wird verwendet, wenn der Anschlusskasten zwischen Kanal- und Auslassanschluss zwei Maßveränderungen aufweist.

## Abluft

Transparenter Messschlauch, immer gekennzeichnet mit dem Text "FRÄNLUFT / EXTRACT AIR".

## Instandhaltung

Der Anschlusskasten hat eine demontierbare Einregulierungs-klappe und ermöglicht damit die Reinigung des Kanalsystems durch den Anschlusskasten. Der Kasten wird von innen mithilfe eines Staubsaugers mit Bürstendüse gereinigt. Um an das Klappenrohr gelangen zu können, wird das Verteilerblech im Anschlusskasten zur Seite geklappt.

Ergreifen Sie den Griff des Klappenrohrs und drehen Sie das Klappenrohr aus seiner Bajonetthalterung. Weitere Informationen finden Sie in der aktuellen Montage- und Wartungsanleitung des Luftauslasses.

## Umwelt

Baustoffdeklarationen sind auf unserer Homepage im Internet unter [www.swegon.com](http://www.swegon.com) zu finden.

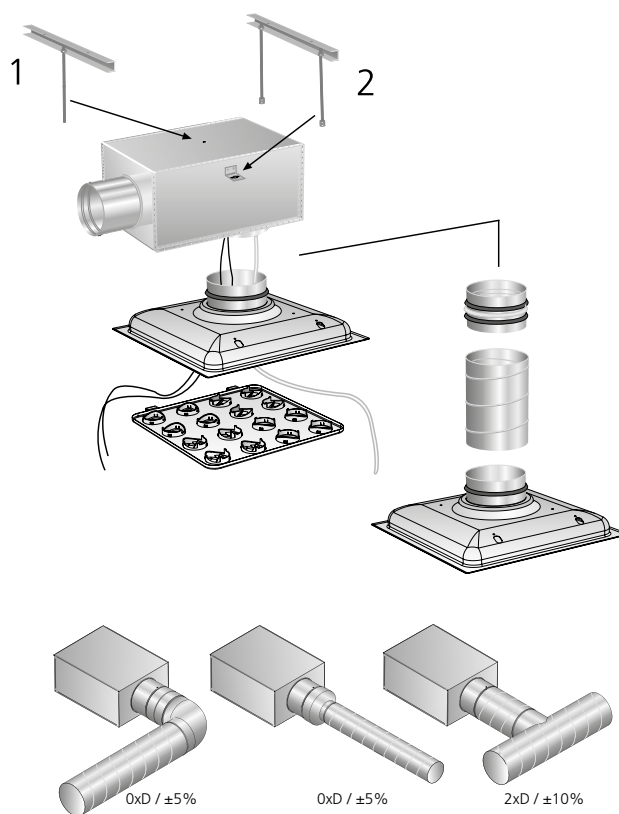


Abbildung 1. Montage.

1 = Pendel  
2 = Montageband

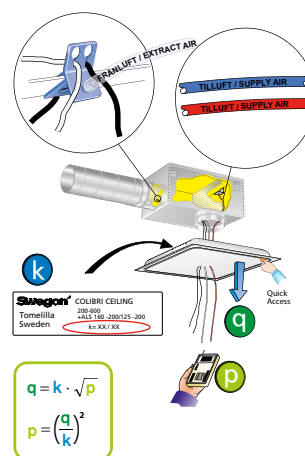


Abbildung 2. Messschläuche für Einregulierung

# Abmessungen und Gewichte

Größe	B	C	ØD	Ød	Gewicht, kg
80-100	227	192	79	100	1,5
100-125	282	217	99	125	2,1
100-160	342	252	99	160	2,0
125-160	342	252	124	160	2,9
125-200	404	288	124	200	3,5
160-200	404	288	159	200	4,1
160-250	504	332	159	250	5,2
200-250	504	332	199	250	5,7
200-315	622	388	199	315	7,8
250-315	622	388	249	315	8,5
315-400	767	488	314	400	11,8
400-500	887	588	399	500	18,5

Größe	E <sup>*)</sup>	F	G	H	K
80-100	122	162	90	200	50
100-125	140	180	100	275	80
100-160	140	180	100	320	80
125-160	164	204	112	320	80
125-200	164	204	112	360	80
160-200	199	239	130	382	100
160-250	199	239	130	455	100
200-250	239	279	150	477	120
200-315	239	279	150	560	120
250-315	300	340	175	587	145
315-400	-	400	212	722	188
400-500	-	510	280	795	195

CL = Mittellinie

\*) E gilt auch für niedrige Bauhöhe ohne Anschlussstutzen.

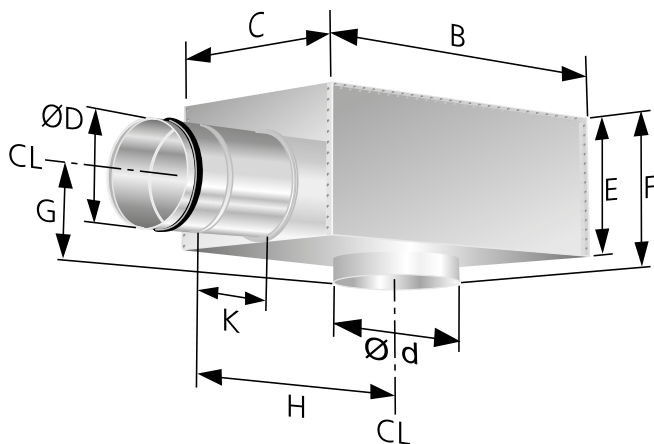


Abbildung 3. Abmessungen und Gewichte.

# Spezifikation

## Produkt

Anschlusskasten ALS d -aaa -bbb -c

### Ausführung

aaa = Kanalanschluss (ØD)

bbb = Luftauslassanschluss (Ød)

Größen: 80-100  
100-125  
100-160<sup>\*\*)</sup>  
125-160  
125-200<sup>\*\*)</sup>  
160-200  
160-250<sup>\*\*)</sup>  
200-250  
200-315<sup>\*\*)</sup>  
250-315  
315-400 (Nicht L-Ausführung)  
400-500 (Nicht L-Ausführung)

Geringe Bauhöhe: L<sup>\*\*\*)</sup>

Nur angeben, wenn geringe Bauhöhe gewünscht wird.

<sup>\*\*)</sup> ALS mit zwei Maßveränderungen zwischen Ein- und Auslass kann nur in Kombination mit quadratischen Deckenauslässen verwendet werden.

<sup>\*\*\*)</sup> Niedrige Bauhöhe kann zusammen mit quadratischen Deckenauslässen in niedriger Ausführung gewählt werden.

# Ausschreibungstext

Swegons Anschlusskasten ALS mit folgenden Funktionen:

- Demontierbare Einregulierungsklappe
- Messfunktion mit niedriger Fehlerquote
- Innerer Schallabsorber mit fasersicherer Oberflächenschicht

Größen: ALSd aaa-bbb-c xx St.