

# ALS

Plénum d'équilibrage pour diffuseurs



## QUELQUES CARACTÉRISTIQUES

- Le plénum d'équilibrage est en tôle d'acier galvanisée.
- Registre d'équilibrage démontable
- Prises de mesure fixes du débit d'air
- Version standard disponible avec un réducteur entre l'entrée et la sortie; diffuseurs plafonniers carrés disponibles avec deux réducteurs.
- Disponible en version compacte pour les diffuseurs plafonniers carrés.
- Diffuseurs les plus couramment utilisés:  
CDD, CDK, CDR, CKD, CKP, COLIBRI C, EAGLE C, EAGLE S, FALCON C, HAWK C, KITE C, LOCKZONE C, LPA, PELICAN C
- L'isolant acoustique a une résistance au feu de type B-s1,d0 conformément à EN ISO 11925-2.

# Caractéristiques techniques

## Composition

La version standard comprend un plénum d'équilibrage amovible avec prises de mesure fixes et isolant acoustique.

Le plénum d'équilibrage est disponible avec un ou deux<sup>\*)</sup> diamètres d'écart entre la manchette et le raccord du diffuseur (également appelés « 1 étage » et « 2 étages »). La plus petite dimension fait toujours référence à la manchette de la gaine.

Le plénum d'équilibrage existe également en version compacte, lorsqu'il n'y a que peu d'espace d'installation dans le faux plafond. Le diffuseur est alors fourni sans manchon de raccordement sur la sortie (raccord de diffuseur).

<sup>\*)</sup> Remarque: Les deux réducteurs entre l'entrée et la sortie ne sont disponibles que pour les diffuseurs plafonniers carrés.

Étanchéité classe C du boîtier selon les normes SS-EN 12237.

## Matériaux et finition

Le plénum d'équilibrage ALS est réalisé en tôle d'acier galvanisée et est revêtu d'un isolant interne acoustique<sup>\*\*)</sup> à surface renforcée.

<sup>\*\*)</sup> Résistance au feu de type B-s1,d0 conformément à EN ISO 11925-2.

## Élaboration des projets

Les caractéristiques techniques sont disponibles pour chaque diffuseur.

## Installation

Fixer le plénum d'équilibrage à la structure du bâtiment au moyen de rivets Pop Nut (1) ou de consoles de montage (2). Voir Figure 1.

Un conduit peut relier le plénum d'équilibrage et le diffuseur jusqu'à une longueur de 500 mm sans qu'il soit nécessaire de prolonger le tube de prise de mesure ni les cordons de réglage du registre. Pour les détails d'installation du diffuseur, voir les instructions d'installation et de maintenance correspondant à chaque diffuseur.

## Équilibrage

L'équilibrage doit toujours être réalisé en association avec un diffuseur. Pour les procédures d'équilibrage spécifiques, voir les instructions d'installation et de maintenance du diffuseur correspondant.

Précision de mesure et critères applicables aux sections de conduit droites en amont du plénum d'équilibrage, voir Figure 1. Les critères applicables aux sections de conduit droites dépendent du type de perturbation en amont du boîtier de connexion. La Figure 1 montre un coude, un changement de dimensions et un raccord en T. Les autres types de perturbations exigent au minimum 2xD section droite (D = diamètre de raccordement) pour une précision de mesure de ± 10% du débit.

Le plénum d'équilibrage lui-même possède deux prises de mesure: un pour l'air soufflé et un pour l'air extrait.

## Air soufflé

Prise de mesure colorée en rouge ou bleu. Le tube porte toujours l'indication "TILLUFT / SUPPLY AIR" (air soufflé).

- La prise de mesure ROUGE est toujours utilisée pour les plénums où un réducteur est installé entre la manchette de la gaine et le raccord du diffuseur.
- La prise de mesure BLEUE est toujours utilisée pour les plénums où deux réducteurs sont installés entre la manchette de la gaine et le raccord du diffuseur.

## Air extrait

Tube de prise de mesure transparent; toujours identifié par le texte "FRÅNLUFT / EXTRACT AIR" (air extrait).

## Maintenance

Le plénum d'équilibrage possède un registre d'équilibrage amovible qu'on peut retirer pour nettoyer la gaine. Les surfaces intérieures du plénum peuvent être nettoyées à l'aspirateur, avec un embout-brosse. Orienter le volet de distribution à l'intérieur du plénum d'équilibrage du côté permettant l'accès au boîtier du registre tubulaire.

Saisir la poignée du boîtier et la tourner pour la dégager du système à baïonnette. Pour plus d'infos, voir les instructions d'installation et de maintenance correspondant à chaque diffuseur.

## Environnement

La déclaration relative aux matériaux de construction est téléchargeable sur [www.swegon.se](http://www.swegon.se).

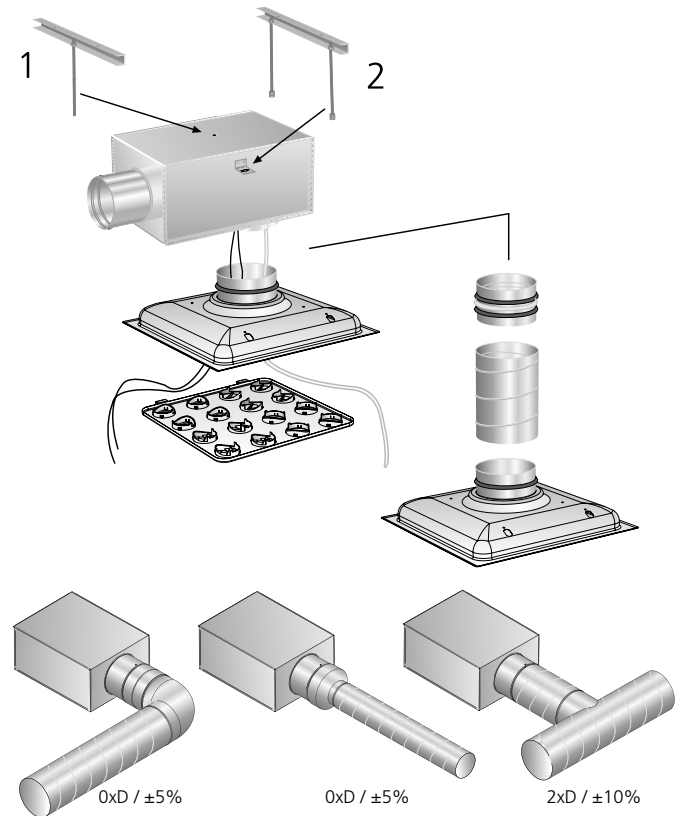


Figure 1. Installation  
1 = Pop Nut (rivet)  
2 = Console de fixation

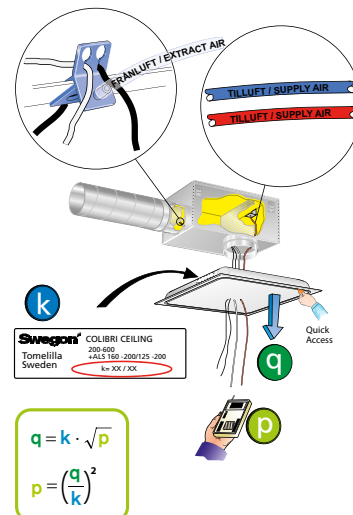


Figure 2. Prises de mesure pour l'équilibrage.

## Dimensions et poids

Taille	B	C	ØD	Ød	Poids, kg
80-100	227	192	79	100	1,5
100-125	282	217	99	125	2,1
100-160	342	252	99	160	2,0
125-160	342	252	124	160	2,9
125-200	404	288	124	200	3,5
160-200	404	288	159	200	4,1
160-250	504	332	159	250	5,2
200-250	504	332	199	250	5,7
200-315	622	388	199	315	7,8
250-315	622	388	249	315	8,5
315-400	767	488	314	400	11,8
400-500	887	588	399	500	18,5

Taille	E*)	F	G	H	K
80-100	122	162	90	200	50
100-125	140	180	100	275	80
100-160	140	180	100	320	80
125-160	164	204	112	320	80
125-200	164	204	112	360	80
160-200	199	239	130	382	100
160-250	199	239	130	455	100
200-250	239	279	150	477	120
200-315	239	279	150	560	120
250-315	300	340	175	587	145
315-400	-	400	212	722	188
400-500	-	510	280	795	195

CL = ligne médiane

\*)E concerne également l'installation compacte sans manchette.

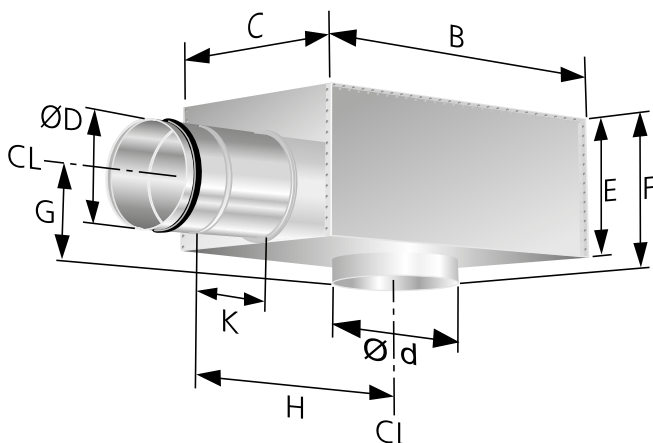


Figure 3. Dimensions et poids.

## Nomenclature

### Produit

Plénum d'équilibrage ALS d -aaa -bbb -c

### Version

aaa = Raccord gaine (ØD)

bbb = Raccord diffuseur (Ød)

Tailles: 80-100  
100-125  
100-160\*\*)  
125-160  
125-200\*\*)  
160-200  
160-250\*\*)  
200-250  
200-315\*\*)  
250-315  
315-400 (Pas sur le modèle L)  
400-500 (Pas sur le modèle L)

Modèle compact: L\*\*\*)

À préciser uniquement pour commander un modèle compact.

\*\*) Un ALS avec deux réducteurs entre l'entrée et la sortie peut uniquement être sélectionné en association avec des diffuseurs plafonniers carrés.

\*\*\*) Une installation compacte est possible en association avec les diffuseurs plafonniers carrés disponibles en version compacte.

## Texte de prescription

Plénum d'équilibrage Swegon ALS doté des fonctions suivantes:

- Registre d'équilibrage démontable
- Méthode de mesure à tolérance faible
- Isolant acoustique intérieur avec revêtement anti-migration

Dimensions: ALSd aaa-bbb-c

xx articles