

ALV

Liitântälaatikko seinälaitteille



LYHYESTI

- Käytetään seinälaitteiden COLIBRI W, EAGLE W, LOCKZONE W ja PELICAN W asennukseen.
- Helppo säätö, kiinteä mittausliitäntä.
- Irrotettava ja puhdistettava pelti.

Tekninen kuvaus

Rakenne

Sisältää irrotettavan säätöpellin, kiinteän mittausliitännän sekä ilmanjakokeskiön. Liitäntälaatikosta on kaksi versiota: liitäntä takana tai sivulla. Kotelon tiiviysluokka C standardin SS-EN 12237 ja VVS/AMA 12 mukaan.

Materiaali ja pintakäsittely

ALV-liitäntälaatikko on valmistettu sinkitystä teräspelistä. Sisäpuolella on vahvapinnoitteista äänenvaimennusmateriaalia**).

**Paloluokitus B-s1,d0 EN ISO 11925-2 mukaan.

Lisävarusteet

Kehys:

ALVT 1. ALV-liitäntälaatikon tyylikkääseen asennukseen.

Suunnittelu

Tekniset tiedot ilmoitetaan ilmalaitteen yhteydessä.

Asennus

Katso kuva 1.

1. Tee aukko seinään mittojen mukaan.
2. Liitäntälaatikko asennetaan aukkoon.
3. Tiivistemassaa levitetään liitäntälaatikon ja kiinnityskehyksen väliin ilmapuotojen estämiseksi. Työnnä kiinnityskehys liitäntälaatikkoon ja kiinnitä päädyistä ruuveilla liitäntälaatikkoon ja seinään.
4. Osien irrotus ja asennus on esitetty kuvassa 1.
5. Paina sitten hajotinosaa kiinni kehukseen.

Säätö

Säätö tehdään hajotinosaa asennettuna. Vedä mittausletku ja säätönaru ulos laitteesta reikien kautta. Liitä painemittari mittausletkuun. Laitteen k-kertoimen avulla voidaan laskea haluttu säätöpaine. Säätöpelti asetetaan oikeaan asentoon, pellin naruihin solmitaan solmu merkiksi pellin asennosta. Sen jälkeen narut lukitaan.

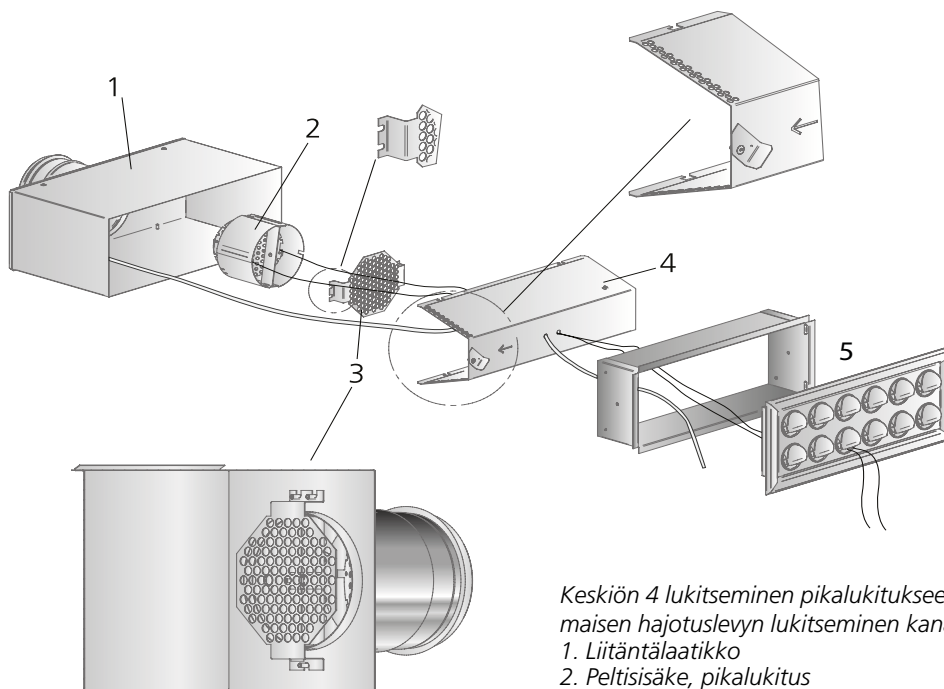
Hoito

Liitäntälaatikossa on irrotettava säätöpelti, joka mahdollistaa kanaviston puhdistamisen liitäntälaatikon kautta. Laatikon sisäpuoli puhdistetaan imurilla ja harjasuulakkeella. Liitäntälaatikon jakopelti käännetään sivulle säätöyksikköön käsiksi pääsyä varten.

Tartu säätöyksikön kahvaan ja kierrä yksikkö irti kiinnikkeestä. Katso ilmalaitteen asennus- ja huolto-ohjeet.

Ympäristö

Materiaaliselostus löytyy osoitteesta www.swegon.fi.



Keskiön 4 lukitseminen pikalukitukseen ja kahdeksankulmisen hajotuslevyn lukitseminen kanavaliitäntään.

1. Liitäntälaatikko
2. Peltisisäke, pikalukitus
3. 8-kulmainen hajotuslevy
4. Vaimennuskeskiö
5. Kiinnityskehys ja ilmalaitte

Kuva 1. Asennus.

Mitat ja paino

ALV

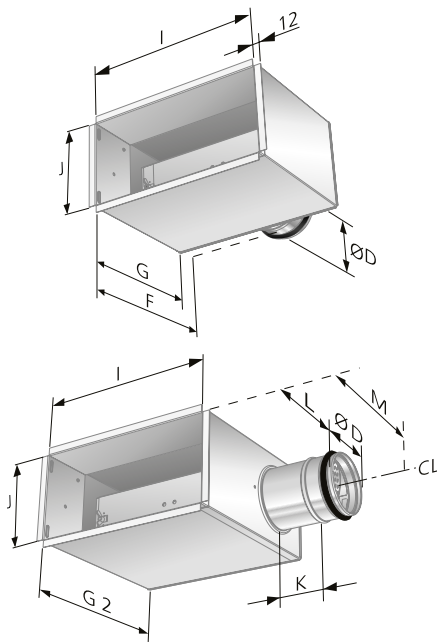
| Koko | ØD | F | G | G2 | K | L | M | I x J | Paino K-malli, kg | Paino B-malli, kg |
|---------|-----|---------|---------|---------|-----|---------|---------|-----------|-------------------|-------------------|
| 300-150 | 99 | 295-375 | 225-305 | 270-350 | 85 | 145-225 | 195-275 | 305 x 155 | 2,6 | 2,4 |
| 400-150 | 124 | 295-375 | 225-305 | 331-411 | 85 | 180-260 | 240-320 | 405 x 155 | 3,5 | 3,0 |
| 400-200 | 159 | 315-395 | 225-305 | 331-411 | 100 | 145-225 | 225-305 | 405 x 205 | 4,0 | 3,5 |
| 550-250 | 199 | 360-440 | 251-331 | 371-451 | 120 | 145-225 | 245-325 | 555 x 255 | 5,9 | 5,0 |
| 550-300 | 249 | 385-465 | 251-331 | 425-505 | 145 | 145-225 | 275-355 | 555 x 305 | 7,1 | 5,9 |

Aukon mitat I x J

Mitat G2, K, L ja M koskevat sivulle liitettyä liitäntälaatikkoa.

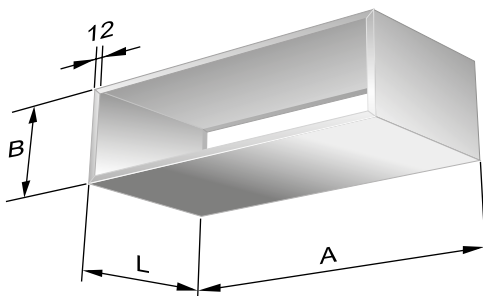
Kehys ALVT 1

| Koko | A | B | L |
|---------|-----|-----|-----|
| 300-150 | 330 | 180 | 230 |
| 400-150 | 430 | 180 | 230 |
| 400-200 | 430 | 230 | 230 |
| 550-250 | 580 | 280 | 255 |
| 550-300 | 580 | 330 | 255 |



Kuva 2. ALV-liitäntälaatikko.

B = Liitäntä takana, K = Liitäntä päädys, CL = Keskilinja.



Kuva 3. Kehys ALVT 1.

Erittely

Tuote

Liitäntälaatikko ALV e -aaa-bbb-ccc -d

Versio

| | |
|---------|-------------|
| Koot: | ALV |
| 300-150 | 300-150-100 |
| 400-150 | 400-150-125 |
| 400-200 | 400-200-160 |
| 550-250 | 550-250-200 |
| 550-300 | 550-300-250 |

Liitännävaihtoehdot:

B = takasivu,
K = lyhyt sivu

Kuvaus

Swegonin ALV-liitäntälaatikko seuraavin toiminnoin:

- Irrotettava säätöpelti
- Alhainen mittausmenetelmän menetelmävirhe
- Sisällä vahvapinnoitteista äänenvaimennusmateriaalia

Koko: ALVe aaa-bbb-ccc-d xx kpl