

# TRG

Liitântälaatikko säleiköille



## LYHYESTI

- Käytetään säleiköille ALG, GTH, GRL
- Sama malli tulo-/poistoilmalle
- Suuri omavaimennus
- Helppo säätö, kiinteä mittausliitântä
- Irrotettava ja puhdistettava pelti
- Laaja säätöalue

# Tekninen kuvaus

## Rakenne

Sisältää irrotettavan pellin, kiinnityskehys ja hajotuspellin, kiinteän mittausyhteen sekä pintavahvistetun äänieristeen, paloluokka B-s1,d0 standardin EN ISO 11925-2 mukaan. Kotelon tiiviysluokka C standardin SS-EN 12237 ja VVS/AMA 12 mukaan.

## Materiaali ja pintakäsittely

Valmistettu sinkitystä teräslevystä.

## Suunnittelu

Tekniset tiedot ilmoitetaan ilmalaitteen yhteydessä.

## Asennus

TRG-liitäntälaatikkoa käytettäessä teleskooppikehys vedetään ulos laatikosta. Laatikko työnnetään takakautta aukkoon ja kiinnitetään rakennusrunkoon pannoilla tai ripustuskiinnikkeillä. Tiivistemassaa levitetään liitäntälaatikon ja kiinnityskehys väliin ilmapuotojen estämiseksi. Teleskooppikehys työnnetään laatikkoon huoneen puolelta ja kiinnitetään sivuista popniiteillä, katso kuva 1.

## Säätö

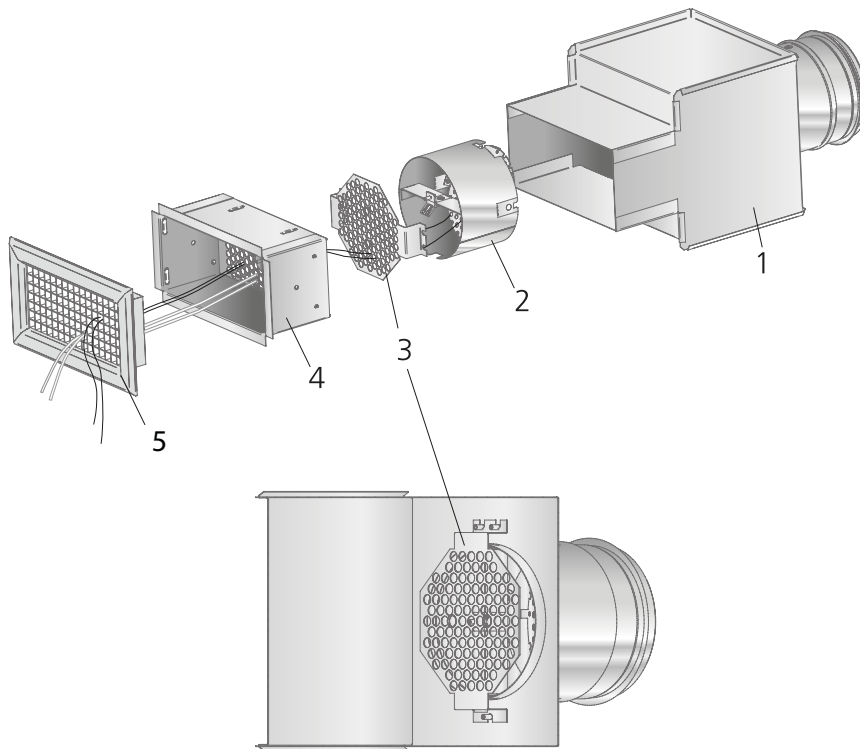
Säätö tehdään säleikkö asennettuna. Mittausletku ja säätöaru vedetään ulos lamellien läpi. K-kerroin on säleikön merkinnässä. K-kertoimet sisältyvät myös säätöohjeisiin, jotka löytyvät osoitteesta [www.swegon.fi](http://www.swegon.fi).

## Hoito

Liitäntälaatikossa on irrotettava säätöpelti, joka mahdollistaa kanaviston puhdistamisen liitäntälaatikon kautta. Laatikon sisäpuoli puhdistetaan imurilla ja harjasuulakkeella. Liitäntälaatikon jakopelti käännetään sivulle säätöyksikköön käsiksi pääsyä varten.

## Ympäristö

Materiaaliselostus löytyy osoitteesta [www.swegon.fi](http://www.swegon.fi).



Kuva 1. Asennus. Säätö.

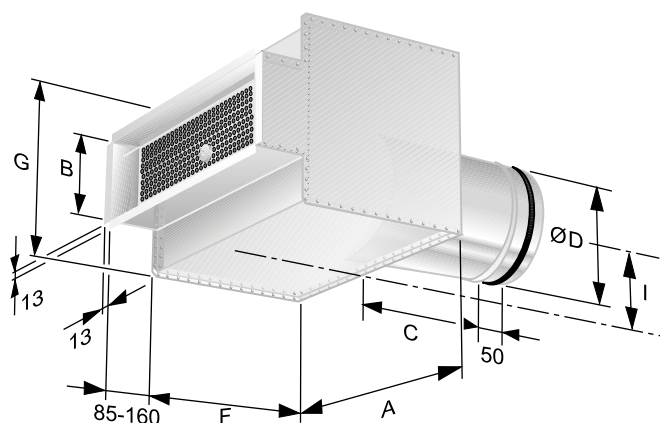
Peltisäkkeen (2) lukitseminen kanavaliitäntään ja 8-kulmaisen hajotuslevyn (3) lukitseminen kanavaliitäntään.

1. Liitäntälaatikko
2. Peltisäike
3. 8-kulmainen hajotuslevy
4. Kiinnityskehys
5. Säleikkö

# Mitat ja paino

## TRG

Koko	A	B	C	ØD	F	I	G	Paino, kg
200-100	203	100	80	124	175	98	195	2,2
300-100	303	100	100	159	210	115	230	3,5
400-100	403	100	100	159	210	115	230	3,9
500-100	503	100	120	199	245	135	270	5,7
300-150	303	150	120	199	270	135	270	4,0
400-150	403	150	145	249	305	160	320	5,6
500-150	503	150	145	249	305	160	320	6,3
400-200	403	200	145	249	330	160	320	5,8
500-200	503	200	180	314	360	194	387	8,0
600-200	603	200	180	314	360	194	387	8,8
600-300	603	300	215	399	495	244	487	13,2



Kuva 2. Mitta TRG

Aukon koko = nimellismitta + 5mm (säleikön kokomerkintä + 5mm).

## Erittely

### Tuote

Liitântälaatikko,  
jossa irrotettava pelti

TRG d -aaa -bbb -ccc -d

Versio:

Nimellisleveys  
200, 300, 400, 500, 600

Nimelliskorkeus  
100, 150, 200, 300

Kanavaliitântämitat:  
125, 160, 200, 250, 315 ja 400

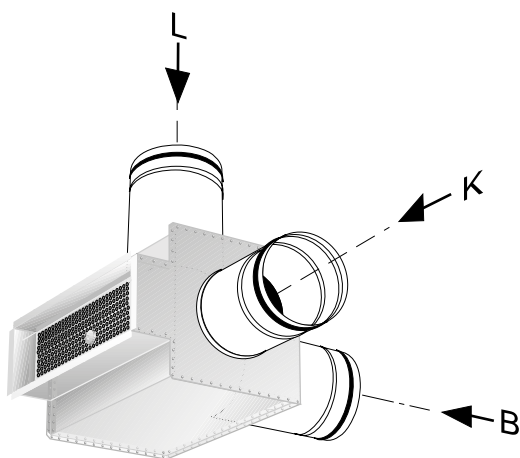
Liitântävaihtoehdot: B = takasivu,  
K = lyhyt sivu,  
L = pitkä sivu

## Kuvaus

Swegonin TRG-liitântälaatikko seuraavin toiminnoin:

- Irrotettava säätöpelti
- Alhainen mittausmenetelmän menetelmävirhe
- Sisällä vahvapinnoitteista äänenvaimennusmateriaalia

Koko: TRGd aaa-bbb-ccc-d xx kpl



Kuva 3. TRG:n liitântävaihtoehdot

B = Liitântä takana

K = Liitântä lyhyellä sivulla

L = Liitântä pitkällä sivulla