

TRG

Plénum d'équilibrage pour grilles



QUELQUES CARACTÉRISTIQUES

- Utilisé pour les grilles: ALG, GTH, GRL
- Modèle identique pour air soufflé/air extrait
- Importante atténuation naturelle
- Équilibrage simple, prise de mesures aisée
- Registre amovible et nettoyable
- Plage d'étranglement étendue

Caractéristiques techniques

Principe

Sont inclus: registre démontable, contre-cadre avec plaque de répartition, raccords de mesure fixes et isolant acoustique avec couche de renforcement extérieure, conforme à la classe antifeu B-s1,d0 de la norme européenne ISO 11925-2. Étanchéité classe C du boîtier selon les normes SS-EN 12237 et VVS/AMA 12.

Matériaux et traitement de surface

Réalisé en tôle d'acier galvanisé.

Élaboration des projets

Les caractéristiques techniques sont disponibles pour chaque diffuseur.

Montage

Lorsqu'un plénum TRG est utilisé, extraire le cadre télescopique du plénum. Introduire le plénum par l'arrière dans l'ouverture et le fixer à la structure du bâtiment à l'aide des supports de fixation ou attaches. Appliquer un produit d'étanchéité entre le plénum d'équilibrage et le cadre de montage pour éviter les fuites. Repousser le cadre télescopique dans le plénum et le riveter sur les côtés (voir fig. 1).

Équilibrage

L'équilibrage doit se faire lorsque la grille est en place. Faire sortir les tubes de mesure et les cordons du registre entre les ailettes de la grille. Le coefficient de performances (facteur K) figure sur la plaque d'identification de la grille. Les facteurs K (COP) figurent également dans les instructions d'équilibrage téléchargeables sur notre site www.swegon.fr.

Entretien

Le plénum d'équilibrage possède un registre d'équilibrage amovible qu'on peut retirer pour nettoyer la gaine. Les surfaces intérieures du plénum peuvent être nettoyées à l'aide d'un aspirateur muni d'un embout-brosse. Orienter sur le côté le volet de distribution à l'intérieur du plénum d'équilibrage afin d'accéder au boîtier du registre tubulaire.

Environnement

La déclaration relative aux matériaux de construction est téléchargeable sur www.swegon.fr.

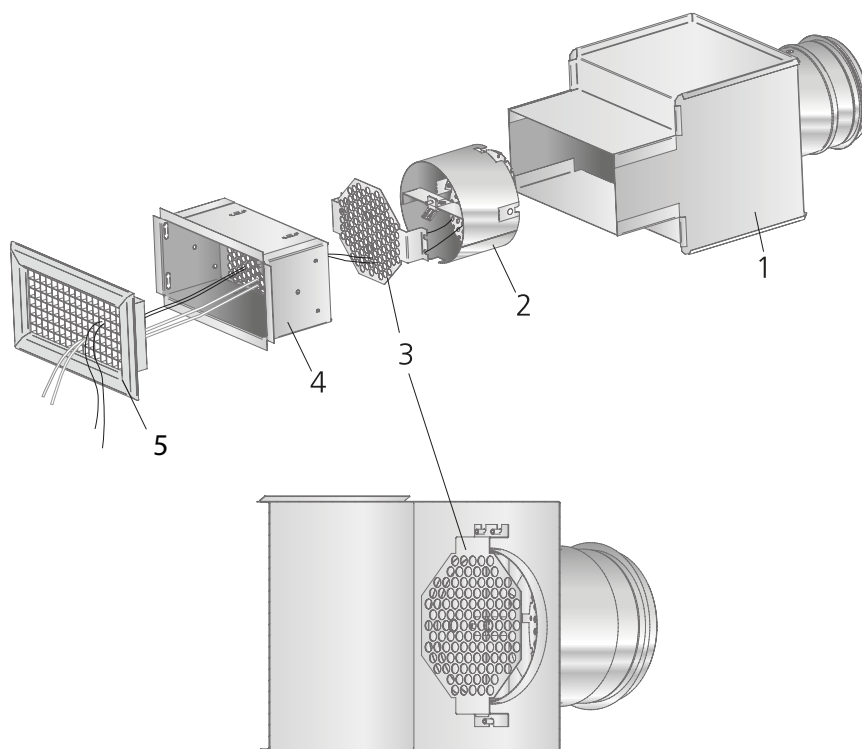


Figure 1. Installation. Mise en service.

Permet de fixer le déflecteur (2) dans le raccordement de gaine et de fixer la tôle octogonale perforée (3) contre le raccordement de gaine.

1. Plénum d'équilibrage
2. Action du registre
3. Tôle octogonale de répartition de l'air
4. Cadre de montage
5. Grille

Dimensions et poids

TRG

Taille	A	B	C	ØD	F	I	G	Poids, kg
200-100	203	100	80	124	175	98	195	2,2
300-100	303	100	100	159	210	115	230	3,5
400-100	403	100	100	159	210	115	230	3,9
500-100	503	100	120	199	245	135	270	5,7
300-150	303	150	120	199	270	135	270	4,0
400-150	403	150	145	249	305	160	320	5,6
500-150	503	150	145	249	305	160	320	6,3
400-200	403	200	145	249	330	160	320	5,8
500-200	503	200	180	314	360	194	387	8,0
600-200	603	200	180	314	360	194	387	8,8
600-300	603	300	215	399	495	244	487	13,2

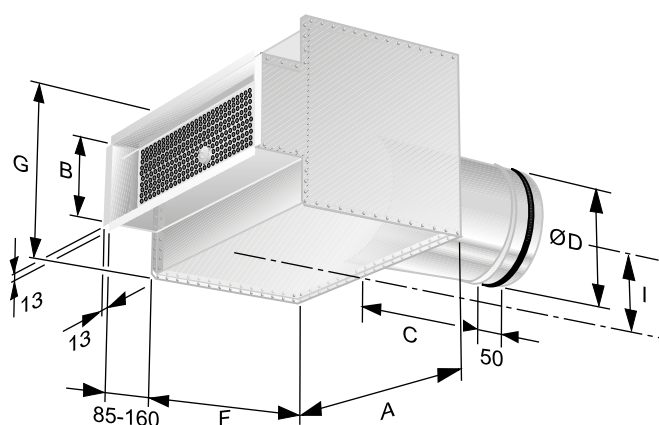


Figure 2. Dimensions TRG.
Dimensions de l'ouverture = dimensions nominales + 5mm
(désignation des dimensions de la grille + 5mm).

Nomenclature

Produit

Plénum de raccordement TRG d -aaa -bbb -ccc -d
avec registre démontable

Version:

Largeur nominale
200, 300, 400, 500, 600

Hauteur nominale
100, 150, 200, 300

Dimensions du conduit à raccorder:
125, 160, 200, 250, 315 et 400

Options de connexion: B = arrière,
K = côté court,
L = côté long

Texte de spécification

Plénum d'équilibrage Swegon TRG doté des fonctions suivantes:

- Registre d'équilibrage démontable
- Méthode de mesure à faible taux d'erreurs système
- Isolant acoustique intérieur avec revêtement anti-migration de fibre

Taille: TRGd aaa-bbb-ccc-d xx articles

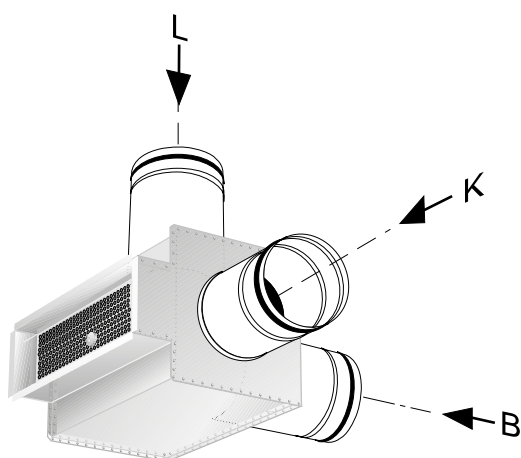


Figure 3. Options de raccordement du TRG.
B = connexion par l'arrière,
K = connexion côté court,
L = connexion côté long