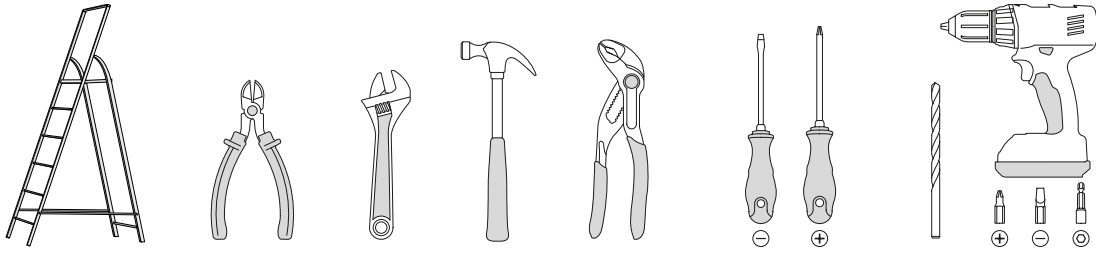


ÅTERVINNINGSSINSTRUKTION/
RECYCLING INSTRUCTIONS

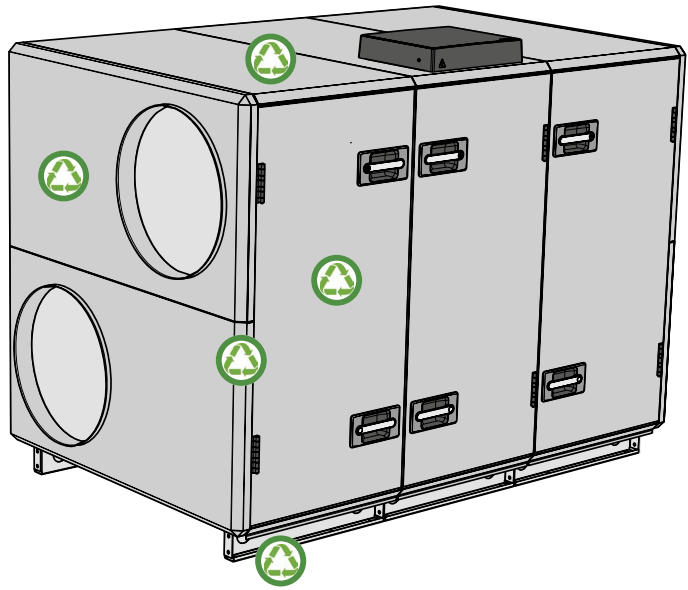
Air Handling Units



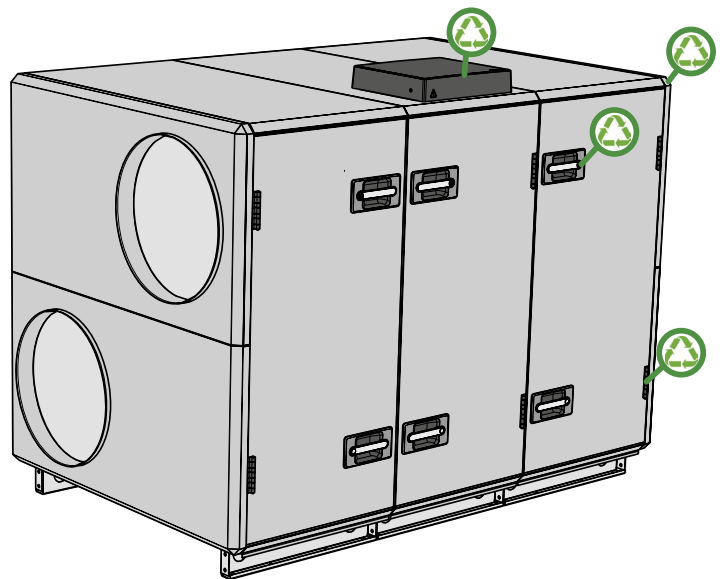
1.



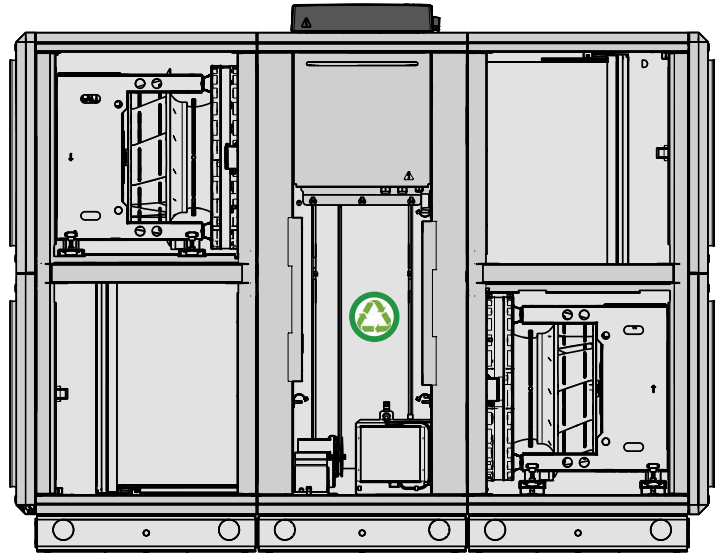
2



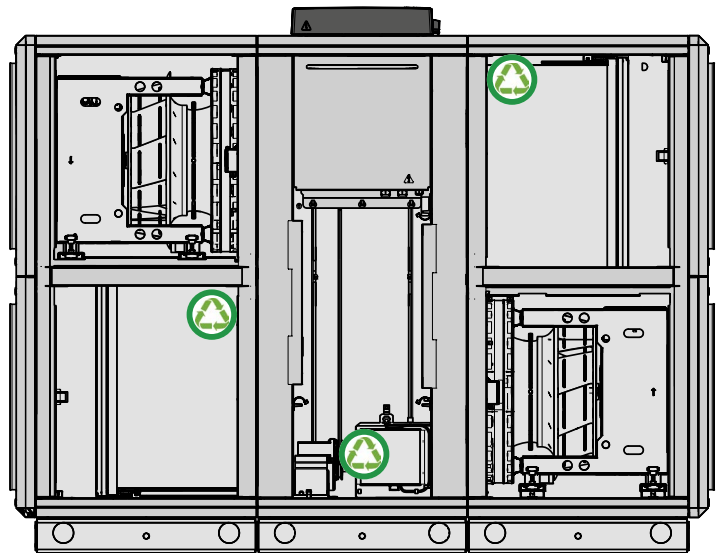
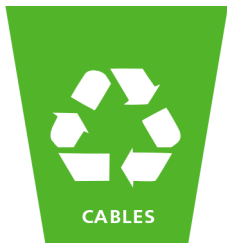
3



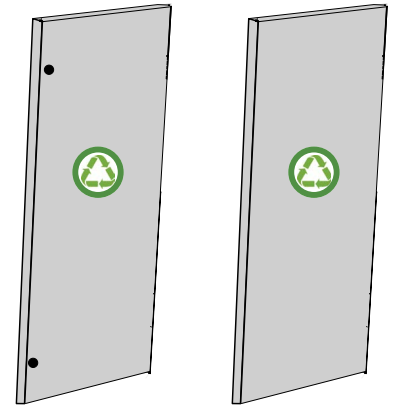
4.



5.



6.



7.

